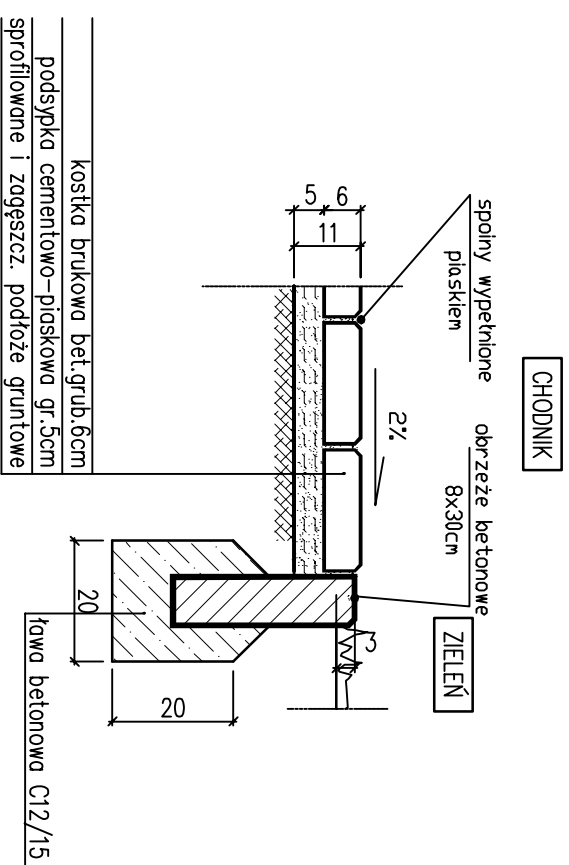
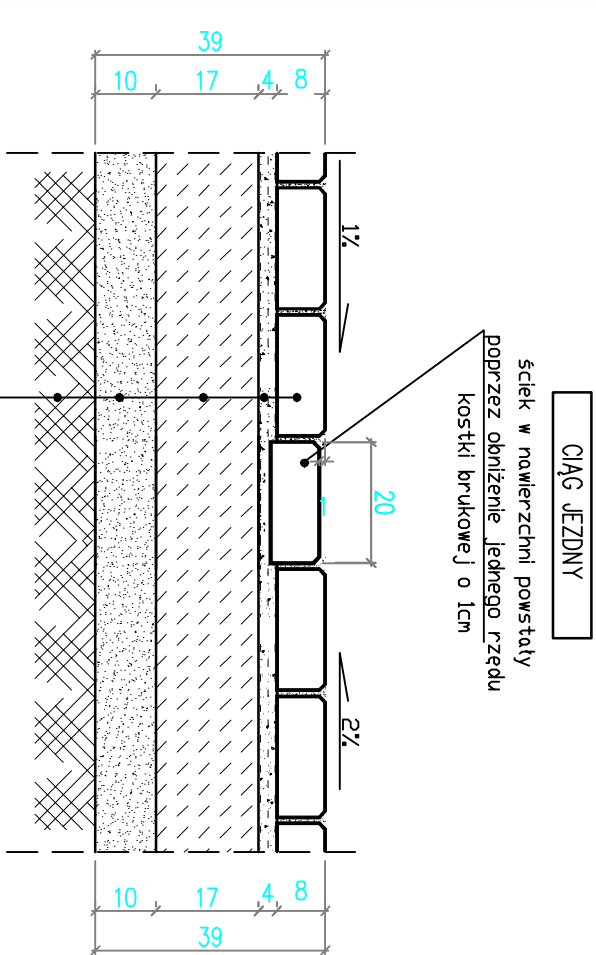


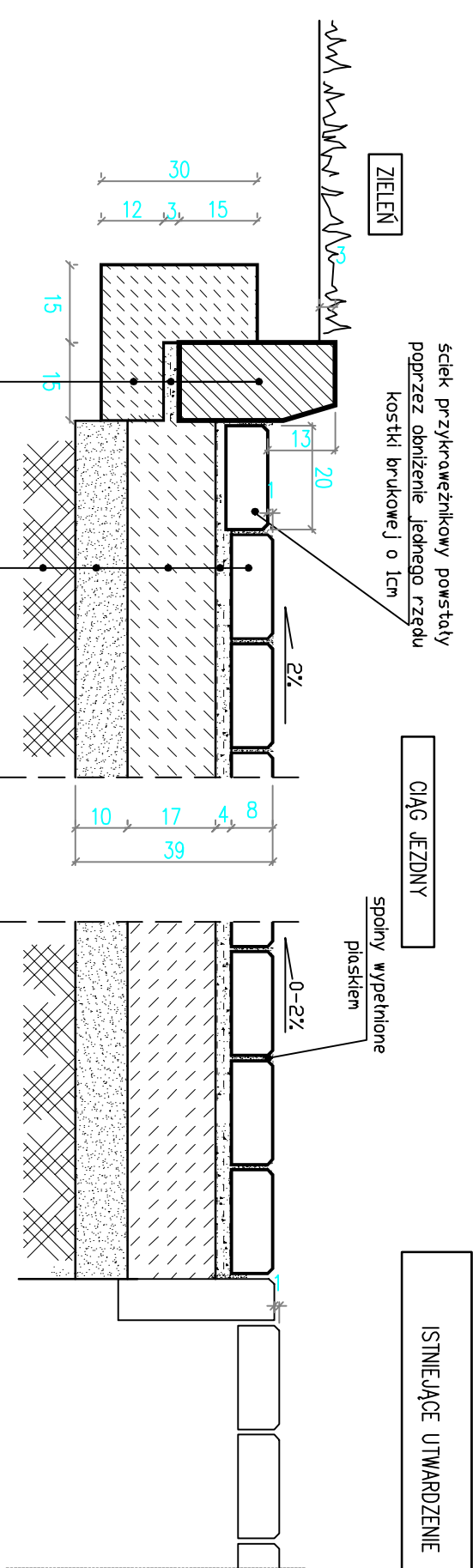
**KONSTRUKCJA  
NAWIERZCHNI CHODNIKA**  
skala 1:10



**KONSTRUKCJA NAWIERZCHNI CIĄGU JEZDNEGO  
ORAZ ŚCIEKU TERENOWEGO**  
skala 1:10



**KONSTRUKCJA NAWIERZCHNI CIĄGU JEZDNEGO**  
skala 1:10



kraweźnik bet. uliczny 12/15x30cm  
podsyпка cementowo-piaskowa 1:4 grub. 3cm  
tawa betonowa z oporem - beton C12/15

kostka brukowa betonowa,  
koloru szarego - grub. 8cm  
podsyпка cementowo-piaskowa grub. 3+5cm  
podbudowa - beton C8/10 grub. 17cm (dyktowany)  
warstwa odcinająca - piasek średni, grub. 10cm  
sprofilowane i zagęszczone podłoże gruntowe Wzagał.1,0

kostka brukowa betonowa,  
koloru szarego - grub. 8cm  
podsyпка cementowo-piaskowa grub. 3+5cm  
podbudowa - beton C8/10 grub. 17cm (dyktowany)  
warstwa odcinająca - piasek średni, grub. 10cm  
sprofilowane i zagęszczone podłoże gruntowe Wzagał.1,0

UTWARDZENIE TERENU			
OPRACOWAŁ	mgr inż. Wanda Mospinek upr. UA-V-7342-5/469/WK, KUP/BOY/072003	branża architektura	
PROJEKTOWAŁ	mgr inż. arch. Małgorzata Ingiewicz upr. ABU-IX-8386-5/6/89/WK, KP-0178	branża architektura	
PROJEKTOWANIE I NADZORY BUDOWLANE MAREK KUBICKI 87-800 WŁOCŁAWEK, UL. JASNA 18 B/8 TEL. 502 250 517			
INWESTYCJA	BUDOWA DWÓCH BOISK WIELOFUNKCYJNYCH Z NAWIERZCHNIĄ POLIURETANOWĄ ORAZ ZAGOSPODAROWANIE TERENU UL. OKRZEJ 3, 87-800 LIPNO, DZ. Nr 1940/2 OBRĘB EWIŁ. MIASTO LIPNO		
BRANŻA	BUDOWLANA	FAZA PB	B.06
DATA	22-11-2016	SKALA 1:10	