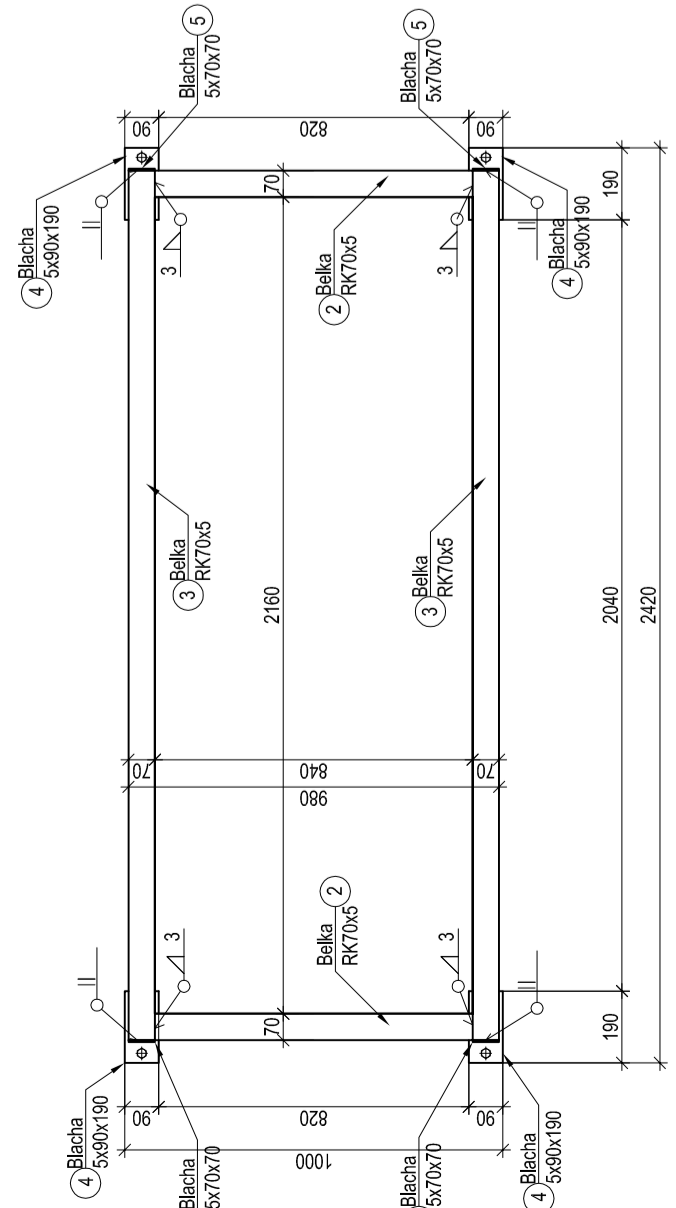
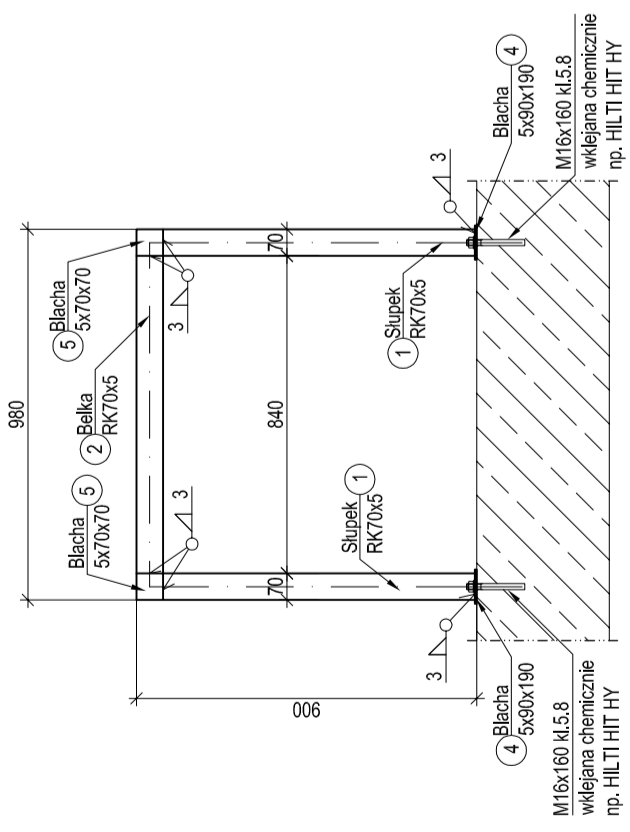


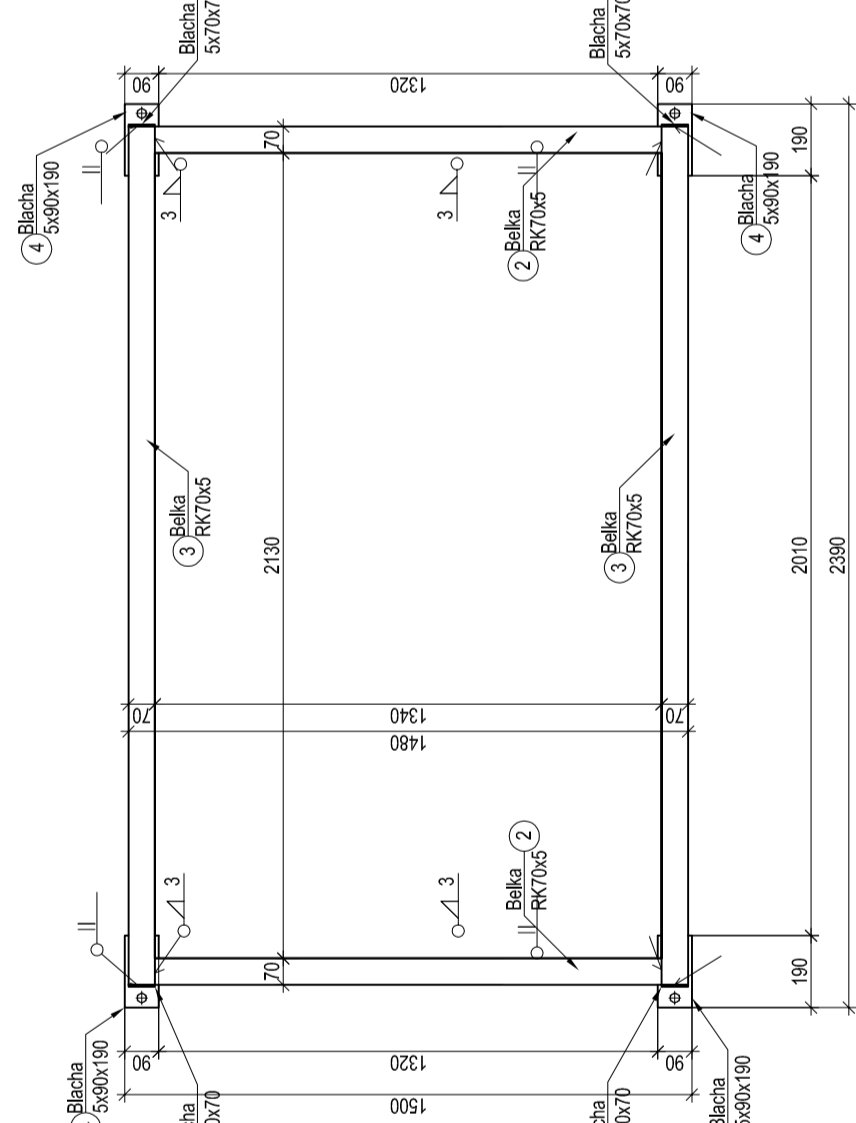
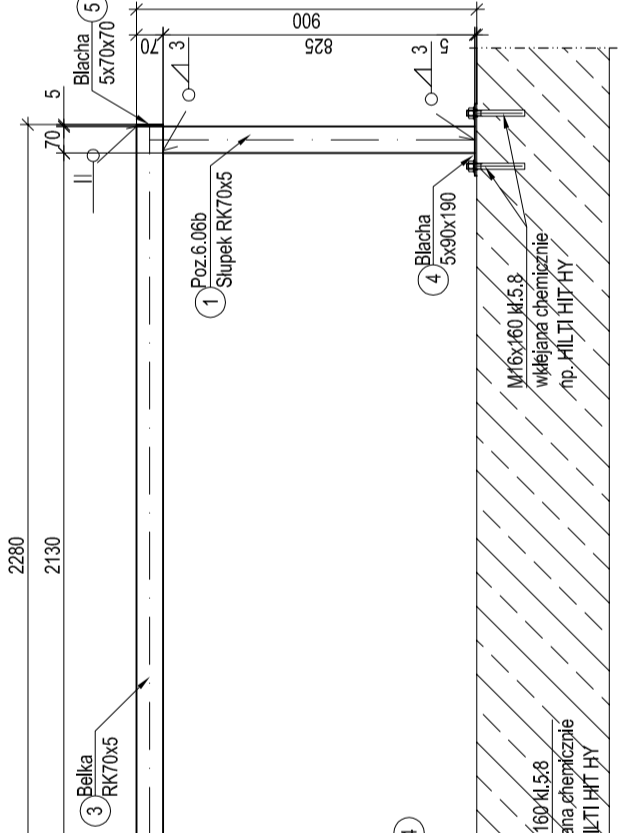
Konstrukcja pod centralę nawiewno-wywiewną NW1

wyk. 1 szl.
skala 1:20



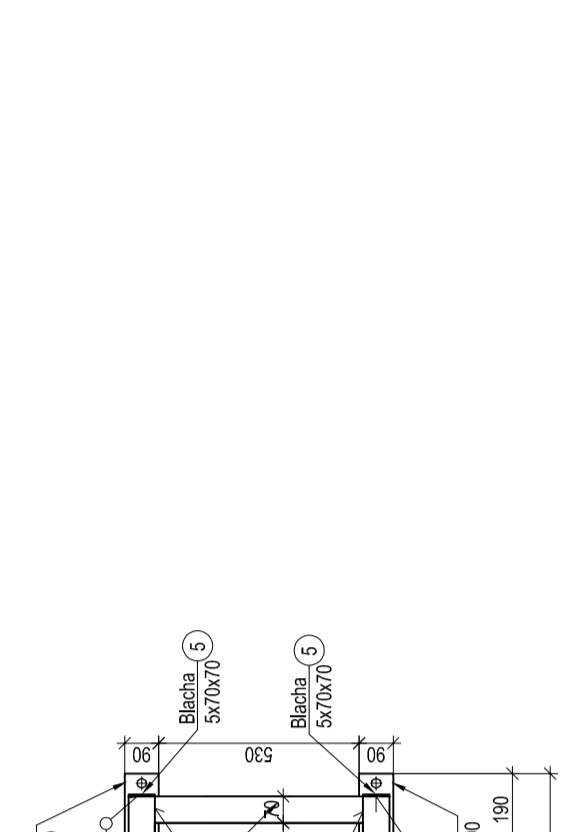
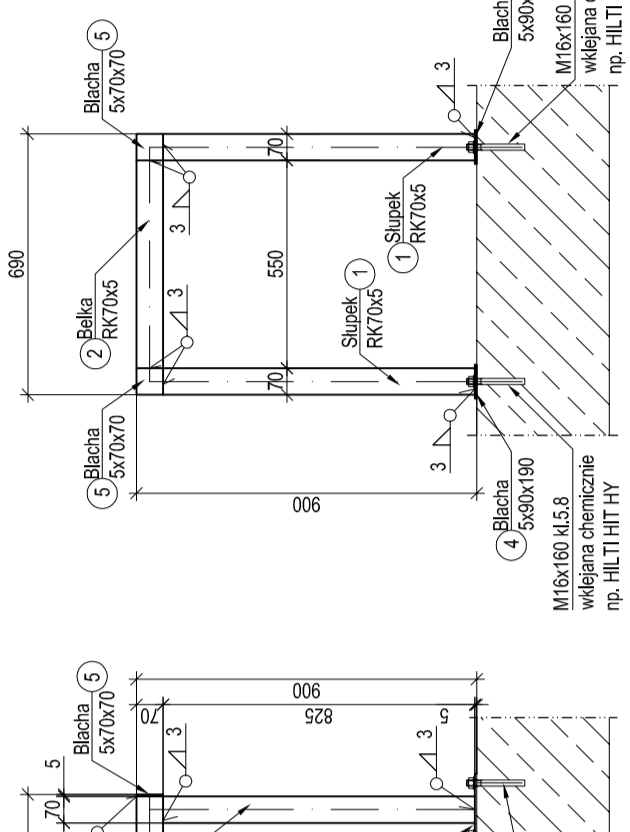
Konstrukcja pod centralę nawiewno-wywiewną NW2

wyk. 1 szl.
skala 1:20



Konstrukcja pod centralę nawiewno-wywiewną NW3

wyk. 1 szl.
skala 1:20



UWAGI:

1. Projekt należy rozpatrywać wraz z projektem architektonicznym oraz instalacyjnymi.
2. Połączenie za pomocą kotew chemicznych wykonac zgodnie z instrukcją i zaleceniami producenta.
3. Każdy składnik projektowy należy rozpatrywać i rozpoznać w dokumentacji w konkretnie wszystkich rysunków, które do tego składnika się odnoszą z uwzględnieniem wszystkich opisów technicznych i zasad sztuki budowlanej.
4. Wszystkie roboty należy wykonywać zgodnie z Polskimi Normami, "Warunkami technicznymi wykonania i odbioru robót, budowlano-montażowych opracowanymi przez Instytut Techniki Budowlanej oraz zasadami wiedzy i sztuki budowlanej; brak wskazania na rysunku technicznym elementu, którego zastosowanie wynika ze znanego lub powszechnie przyjętego rozwiązania w zakresie sztuki budowlanej nie zwalnia wykonawcy z konieczności skalkulowania i zastosowania takiego elementu w porozumieniu z inwestorem oraz z projektem i za jego zgodą.
5. Zastosowanie materiałów chemicznych wklejanych do konstrukcji należy wykonać zgodnie z instrukcją producenta.
6. Wszystkie elementy ruchome, elementy wyposażenia, w szczególności elementy stolarki i ślusarki okiennej i drzwiowej, szklen, balustrad i innych należy zamontować i wykonać / montować na podstawie zweryfikowanych obrotów rzeczywistych wykonanych na obiekcie.
7. Wszystkie materiały użyte w projekcie, rozwiązania techniczne i urządzenia muszą odpowiadać normom bezpieczeństwa ppoż. i bhp; posiadać odpowiednie atesty i aprobaty do stosowania w budownictwie.

Materiały: Stal konstrukcyjna: S235

Niniejsze opracowanie chronione jest prawem autorskim (Ustawa z dnia 4 lutego 1994 r. o. Z. 2000 r. Nr 80, poz. 994). Nie może być koplowane, ani udostępniane bez zgody projektantów.
Inwestor: POWIAT LIPNOWSKI
SALA SPORTOWA przy Zespole Szkół w Lipnie, ul. Traugutta 1.
ul. Głogowska 108
87-400 Lipno



#	Imię i Nazwisko	Nr upr.	Podpis
Projektant konstr.	mgr inż. Jan Lekan	3386Pw	
Opracował	mgr inż. Lukasz Kłakotko		
Opracował	mgr inż. Jacek Harzog		
Temat rysunku			
Konstrukcje pod centrale wentylacyjne			
Data projektu - Projekt wykonawczy			
Data 02/2014			
Skala 1:20			
Rozsąd			
Nr Rysunku			
00			
ID Awizacji			
Konstrukcja			
K.19			