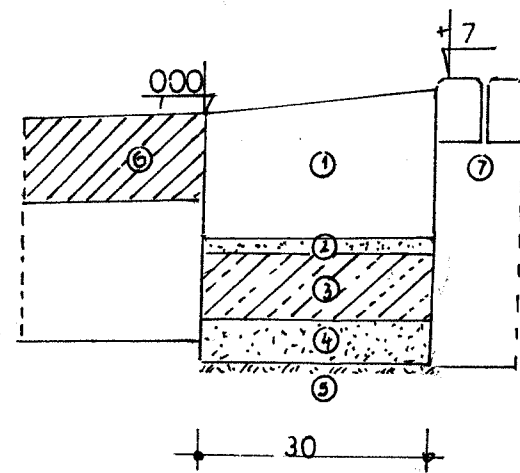


## SZCZEGÓŁY

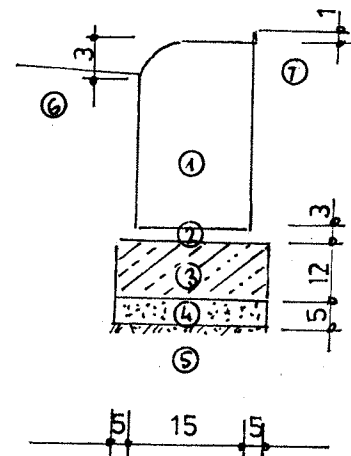
PRZEBUDOWA DROGI POWIATOWEJ NR 2705C KIKÓŁ - GRODZEŃ - MAKÓWIEC  
ODCINEK KIKÓŁ - GRODZEŃ

KRAWEŹNIK TRAPEZOWY



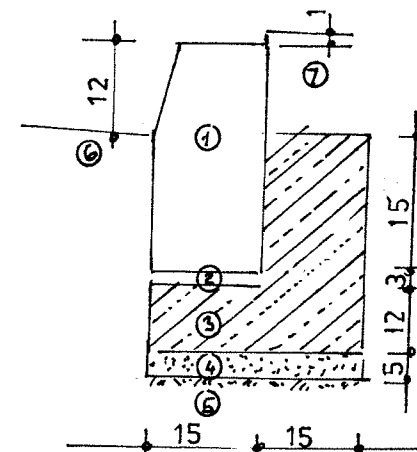
1. KRAWEŹNIK BET. TRAPEZOWY
2. PODSYPKA CEM-PIASKOWA
3. ŁAWA BETONOWA C12-15
4. WARSTWA ODCINAJĄCA GR. 5CM Z PIASKU
5. PODŁOŻE GRUNTOWE
6. KONSTRUKCJA JEZDNI
7. KONSTRUKCJA WYSEPKI

KRAWEŹNIK NAJAZDOWY WTOPIONY



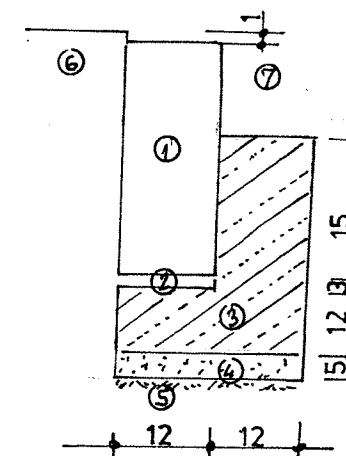
1. KRAWEŹNIK BET. NAJAZDOWY 15x25CM
2. PODSYPKA CEM-PIASKOWA
3. ŁAWA BETONOWA C12-15
4. WARSTWA ODCINAJĄCA GR. 5CM Z PIASKU
5. PODŁOŻE GRUNTOWE
6. KONSTRUKCJA JEZDNI
7. POSESJA

KRAWEŹNIK NORMALNY



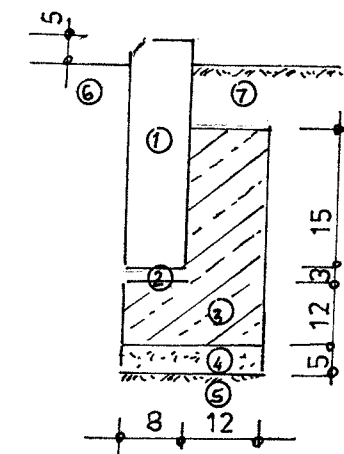
1. KRAWEŹNIK BET. 15x30CM
2. PODSYPKA CEM-PIASKOWA
3. ŁAWA BETONOWA C12-15
4. WARSTWA ODCINAJĄCA GR. 5CM Z PIASKU
5. PODŁOŻE GRUNTOWE
6. KONSTRUKCJA JEZDNI
7. KONSTRUKCJA

OPORNIK BETONOWY



1. OPORNIK BETONOWY 12x30CM
2. PODSYPKA CEM-PIASKOWA
3. ŁAWA BETONOWA C12-15
4. WARSTWA ODCINAJĄCA GR. 5CM Z PIASKU
5. PODŁOŻE GRUNTOWE
6. KONSTRUKCJA ZJAZDU
7. KONSTRUKCJA POSESJI

OBRZEŻE BETONOWE



1. OBRZEŻE BETONOWE 8x30CM
2. PODSYPKA CEM-PIASKOWA
3. ŁAWA BETONOWA C12-15
4. WARSTWA ODCINAJĄCA GR. 5CM Z PIASKU
5. PODŁOŻE GRUNTOWE
6. KONSTRUKCJA CHODNIKA
7. POBOCZE GRUNTOWE

PROJEKTOWANIE, NADZORY TECHNICZNE 87-840 LUBIEŃ KUJ. SZKOLNA 11			
OBIEKT	PRZEBUDOWA DROGI POWIATOWEJ NR 2705C KIKÓŁ - GRODZEŃ - MAKÓWIEC ODCINEK KIKÓŁ - GRODZEŃ		
LOKALIZACJA	DROGA POWIATOWA NR 2705C KIKÓŁ - MAKÓWIEC ODCINEK KIKÓŁ - GRODZEŃ OD KM 0+000 DO KM 3+588		
PROJEKTANT	INŻ. JAN SZELAŃGOWSKI		PODPIS
BRANŻA	DROGOWA		
DATA	1:10	SZCZEGÓŁY	NR RYS
31.03.2011			15