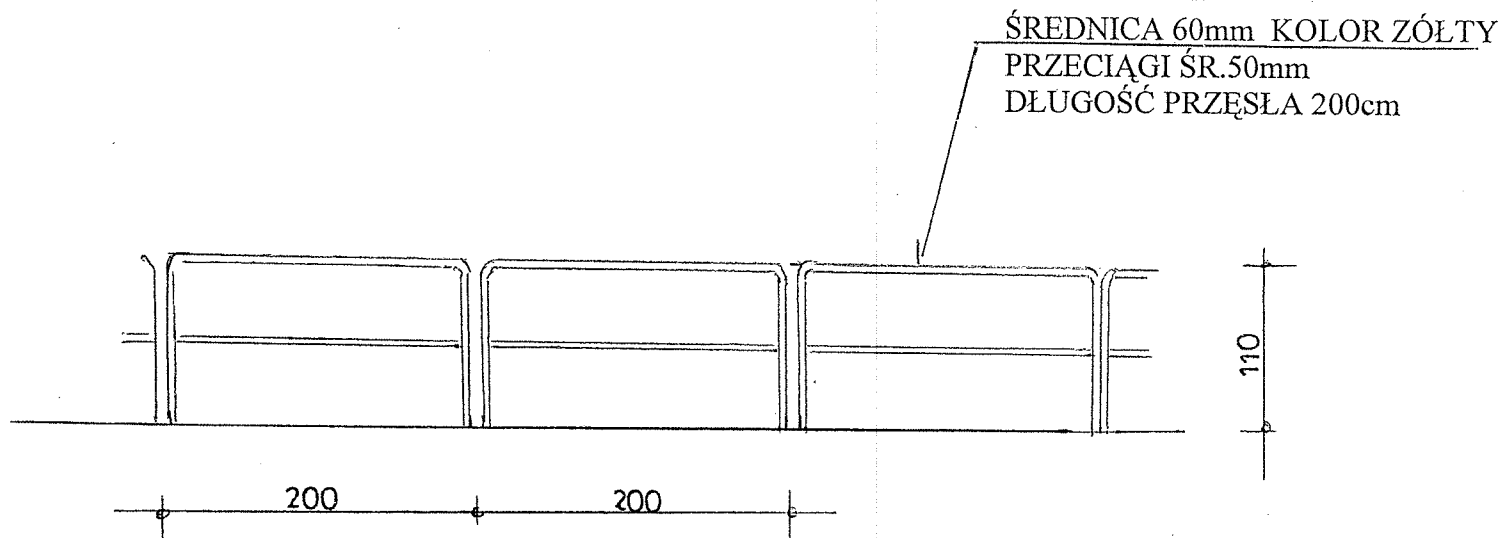


PORĘCZE OCHRONNE

PRZEBUDOWA DROGI POWIATOWEJ NR 2705C KIKÓŁ – GRODZEŃ – MAKÓWIEC
ODCINEK .KIKÓŁ – GRODZEŃ



PROJEKTOWANIE, NADZORY TECHNICZNE 87-840 LUBIEŃ KUJ. SZKOLNA 11	
OBIEKT	PRZEBUDOWA DROGI POWIATOWEJ NR 2705C KIKÓŁ – GRODZEŃ – MAKÓWIEC ODCINEK .KIKÓŁ - GRODZEŃ
LOKALIZACJA	DROGA POWIATOWA NR 2705C KIKÓŁ – MAKÓWIEC ODCINEK KIKÓŁ – GRODZEŃ OD KM 0+000 DO KM 3+588
PROJEKTANT	INŻ. JAN SZELAŃGOWSKI UPR. PROJ-BUD.WBPP-AN 8386-5/5/16/80Wk
BRANŻA	DROGOWA
DATA 31. 03. 2011	PORĘCZE OCHRONNE
<div style="display: flex; justify-content: space-between; align-items: center;"> <div style="border: 1px solid black; border-radius: 50%; padding: 5px;"> </div> <div style="text-align: right;"> NR RYS 13 </div> </div>	