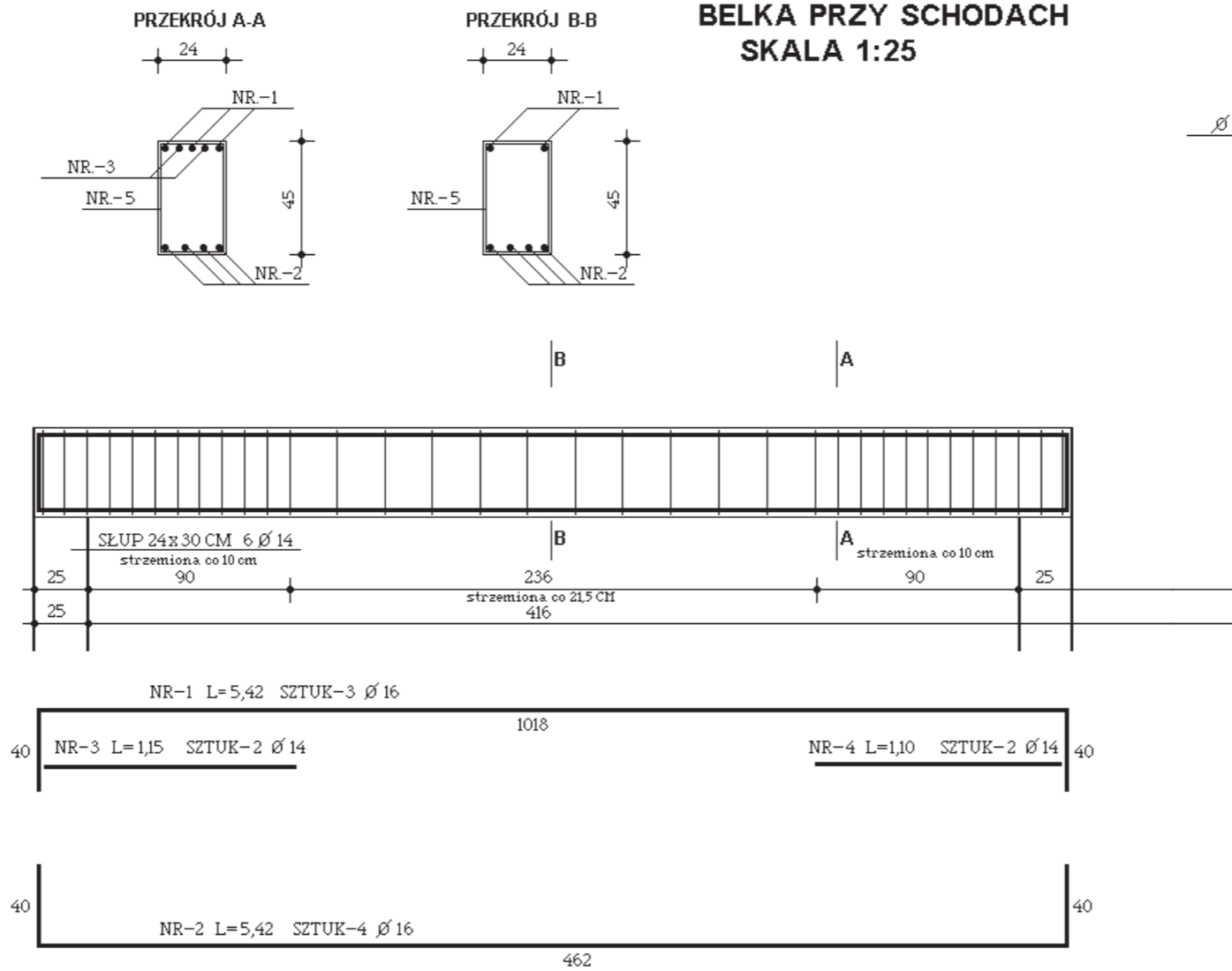
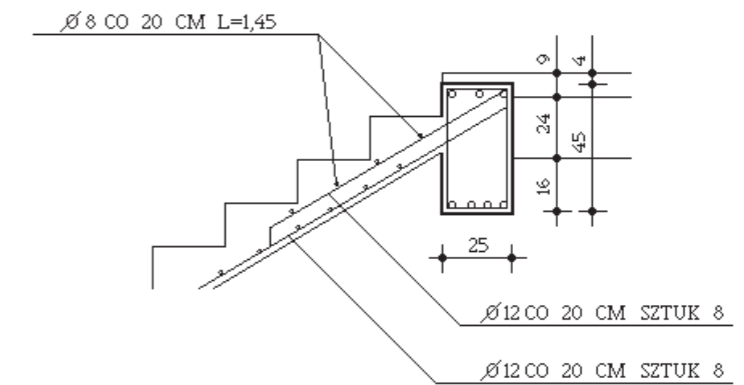
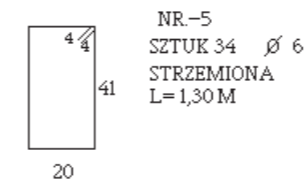


**BELKA PRZY SCHODACH
SKALA 1:25**



**BETON B-20
STAL ZBROJENIOWA A-III (34GS)
STAL STRZEMIONA A-0 (St-0)
OTULINA 2 CM, 3 CM**



schody - szerokość biegu 1,50 m
przyjęto schody żelbetowe z betonu B-20
zbrojone stalią A-III O12
grubość płyty 16 cm opartej na ścianach i belce 45x25 cm
przyjęto stal O12 co 10 cm sztuk 16 co drugi pręt odgięty

OBIEKT: REMONT I ROZBUDOWA PORADNI PSYCHOLOGICZNO-PEDAGOGICZNEJ	NR. RYSUNKU
ADRES: LIPNO ULICA 11-GO LISTOPADA 9	23.
DZIAŁKA NR: 2238/5	PODPISY:
RYSUNEK: KONSTRUKCJA	
PROJEKTANT: BLACHOWSKI JANUSZ	
SPECJALNOŚĆ: ARCH.-KONSTRUKCYJNA	
NR. UPRAWNIENI: 7342-5/30/94 Wk	
ASYSTENT PROJEKTANTA: BLACHOWSKI JAN	
SPECJALNOŚĆ: KONSTRUKCYJNO-BUDOWLANA	
NR. UPRAWNIENI: WBPP-8386-5/81/86 Wk	
BRANŻA ARCHITEKTONICZNA	SKALA 1:100
DATA: MAJ 2011 ROK	