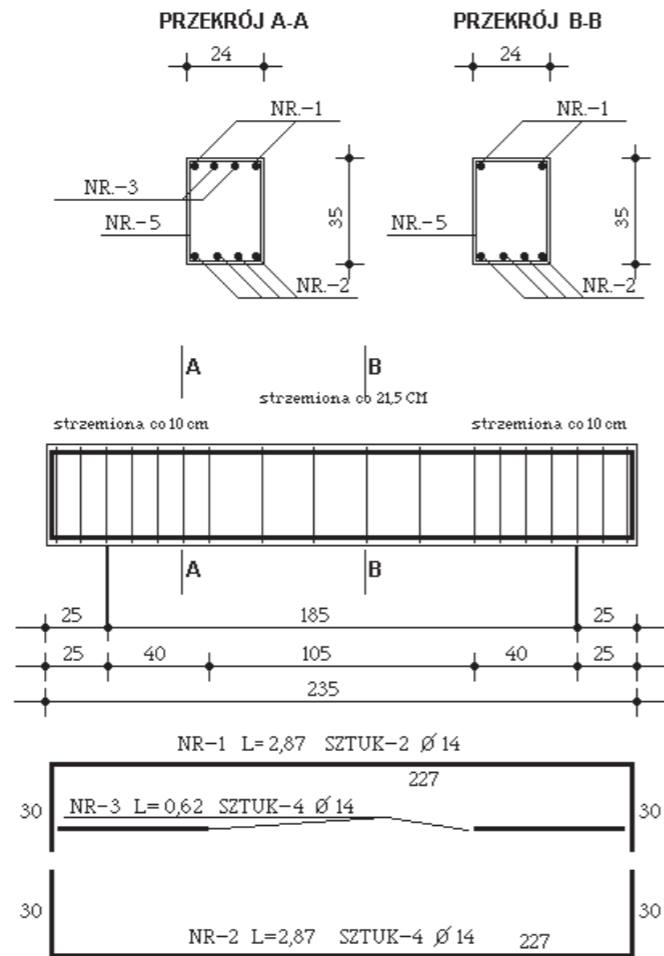
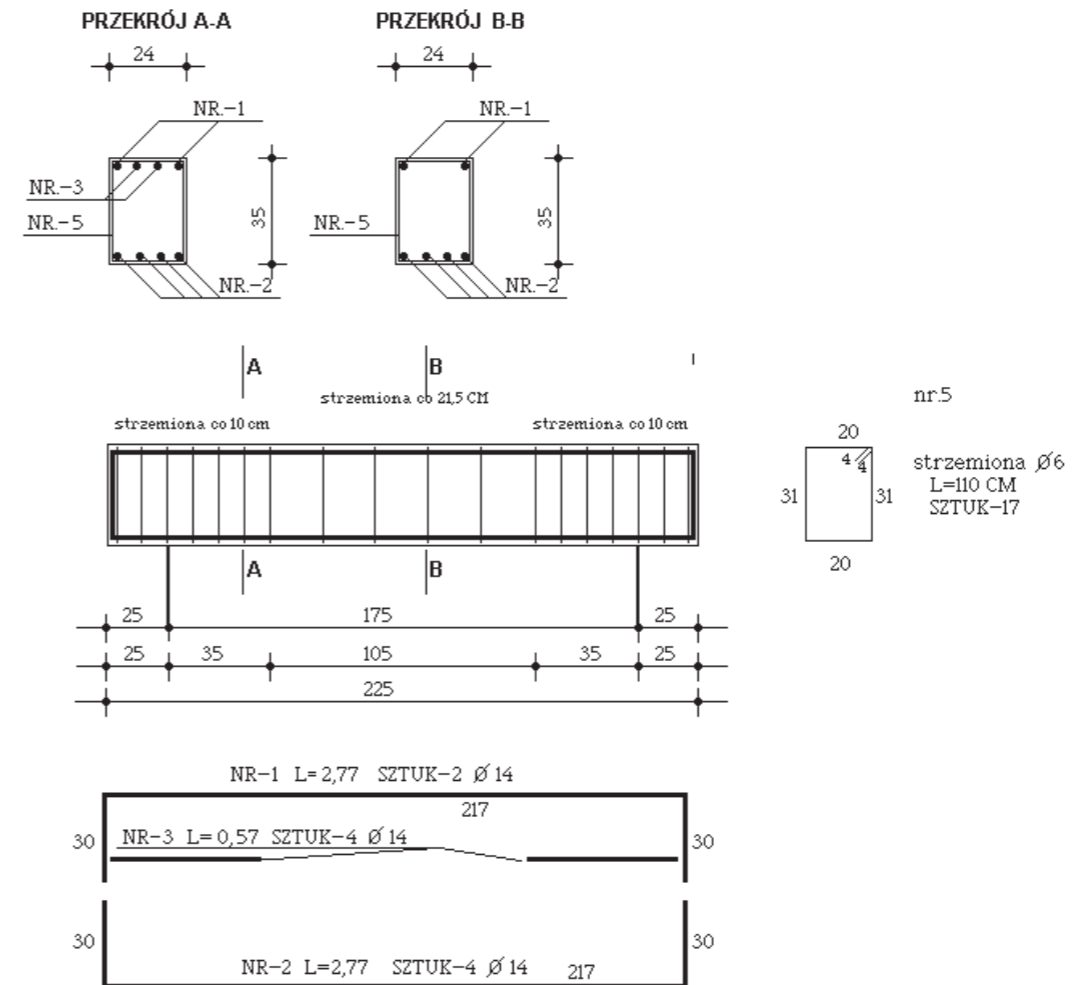


BELKA NAD PRZEJŚCIEM NA PARTERZE
SKALA 1:25



BELKA NAD PRZEJŚCIEM NA PIĘTRZE
SKALA 1:25



BETON B-20
STAL ZBROJENIOWA A-III (34GS)
STAL STRZEMION A-0 (St-0)
OTULINA 2 CM, 3 CM

OBIEKT: REMONT I ROZBUDOWA PORADNI PSYCHOLOGICZNO-PEDAGOGICZNEJ	NR. RYSUNKU
ADRES: LIPNO ULICA 11-GO LISTOPADA 9	21.
DZIAŁKA NR: 2238/5	PODPISY:
RYSUNEK: KONSTRUKCJA	
PROJEKTANT: BLACHOWSKI JANUSZ	
SPECJALNOŚĆ: ARCH-KONSTRUKCYJNA	
NR. UPRAWNIEN: 7342-5/30/94 Wk	
ASYSTENT PROJEKTANTA: BLACHOWSKI JAN	
SPECJALNOŚĆ: KONSTRUKCYJNO-BUDOWLANA	
NR. UPRAWNIEN: WBPP-8386-5/81/86 Wk	
BRANŻA ARCHITEKTONICZNA	SKALA 1:100
DATA: MAJ 2011 ROK	