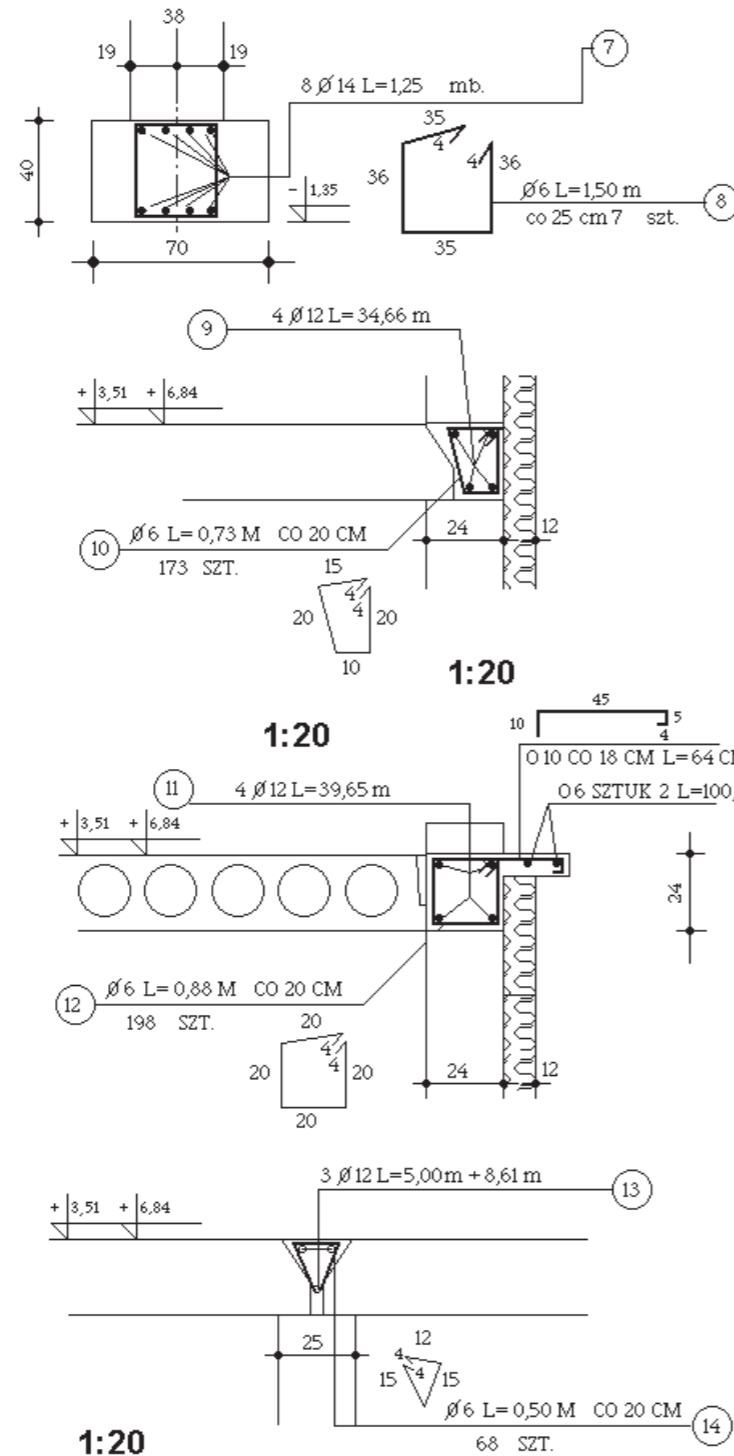
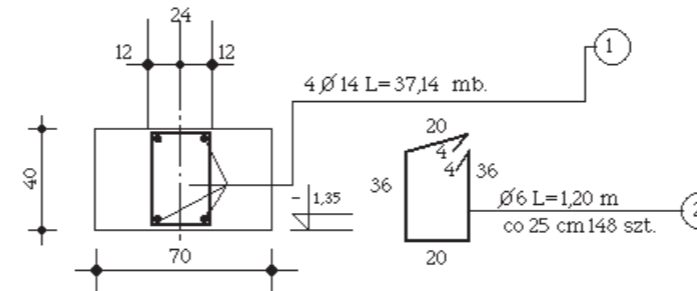


ZBROJENIE ŁAW FUNDAMENTOWYCH 70 cm POD KOMIN

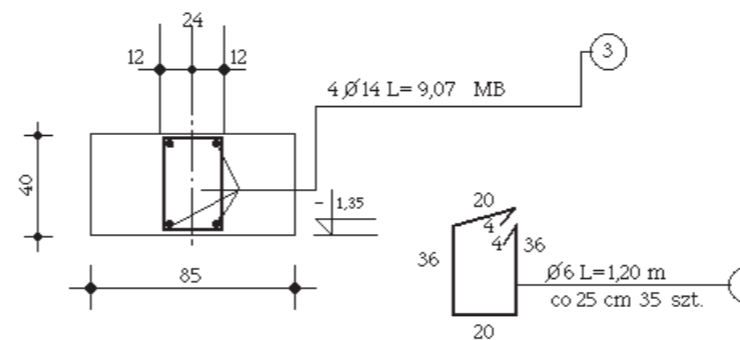


ZBROJENIE WIĘCA STROPU Z PŁ YT KANAŁ OWYCH 6 KN/M I GZYMSU

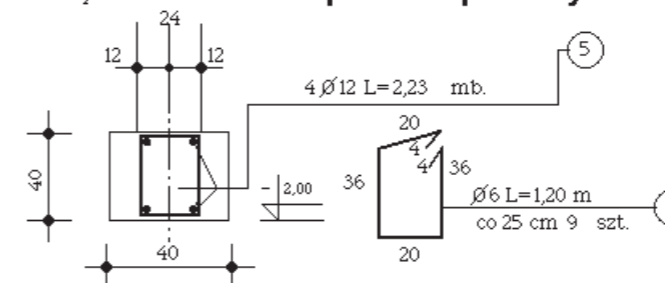
ZBROJENIE ŁAW FUNDAMENTOWYCH 70 cm



ZBROJENIE ŁAW FUNDAMENTOWYCH 85 cm



ZBROJENIE ŁAW FUNDAMENTOWYCH 40 cm pod ścianę w składzie opału w piwnicy



UWAGA :

1. WSZYSTKIE FUNDAMENTY NALEŻY WYKONAĆ NA WARSTWIE CHUDEGO BETONU B-7,5 GR. 10 CM.
2. ZBROJENIE ŁAW NALEŻY ŁĄCZYĆ NA ZAKŁAD MINIMUM 60 CM. POŁĄCZENIA TE POWINNY BYĆ WZGLĘDEM SIEBIE PRZESUNIĘTE.
3. WSZYSTKIE POWIERZCHNIE BETONOWE STYKAJĄCE SIĘ Z GRUNTEM NALEŻY IZOLOWAĆ 2x EMULSJĄ ASFALTOWĄ PO UPRIEDNIM ZAGRUNTOWANIU
4. W ŚCIANIE BETONOWEJ NALEŻY ZOSTAWIĆ PRZEPUSTY DO INSTALACJI WOD-KAN.
5. ŚCIANY FUNDAMENTOWE WYKONAĆ Z BETONU LUB Z BŁOCKÓW BETONOWYCH NA ZAPRAWIE CEMENTOWEJ.

OBIEKT: REMONT I ROZBUDOWA PORADNI PSYCHOLOGICZNO-PEDAGOGICZNEJ		NR. RYSUNKU
ADRES : LIPNO ULICA 11-GO LISTOPADA 9		19.
DZIAŁKA NR : 2238/5		PODPISY:
RYSUNEK: KONSTRUKCJA		
PROJEKTANT: BLACHOWSKI JANUSZ		
SPECJALNOŚĆ: ARCH.-KONSTRUKCYJNA		
NR. UPRAWNIEN: 7342-5/30/94 Wk		
ASYSTENT PROJEKTANTA: BLACHOWSKI JAN		
SPECJALNOŚĆ: KONSTRUKCYJNO-BUDOWLANA		
NR. UPRAWNIEN: WBPP-8386-5/81/86 Wk		
BRANŻA ARCHITEKTONICZNA	SKALA 1:100	
DATA: MAJ 2011 ROK		